



## КОММЕРЧЕСКОЕ ПРЕДЛОЖЕНИЕ



Авиационные заградительные огни средней интенсивности ЗОС-6-А, ICAO type A с питанием от источника постоянного тока напряжением 48 В. Световая головка мощностью 480 Вт. Световая головка работает в диапазоне от 24В до 48В постоянного тока.

Встроенный микроконтроллер выдаёт сигнал белого света интенсивностью 20 000 кандел в дневное время. Интенсивность автоматически снижается до 2000 кандел в ночное время.

Световая головка ЗОС-6-А, ICAO type A (светодиодный модуль) состоит из 56 сверхмощных белых светодиодов OSRAM. Оптическая конструкция гарантирует, что эффективная интенсивность и распространение луча соответствуют критериям FAA L-865 и ICAO средней интенсивности типа А.

Светодиодный заградительный огонь средней интенсивности ЗОС-6-А, ICAO type A, может работать независимо с самоконтролируемыми конфигурациями (например, встроенное сумеречное реле или GPS) как экономичное решение.

Блок управления и мониторинга служит для подключения и синхронизации нескольких ярусов светоограждения.



### СООТВЕТСТВИЕ СТАНДАРТАМ И ТРЕБОВАНИЯМ:

- Приказ МИНТРАНСА РФ № 262 от 25 августа 2015 года;
- ICAO Annex 14, 6th Edition;
- ICAO medium intensity, type A (**БЕЛЫЙ ПРОБЛЕСКОВЫЙ ДЕНЬ/НОЧЬ**)

### ОСОБЕННОСТИ:

- Рабочее напряжение: 24–48V DC;
- Сверхъяркие белые светодиоды OSRAM, надежный источник света, долгий срок службы;
- Фотометрические элементы обеспечивают превосходное распределение света;
- Внутренний стабилизатор постоянного тока обеспечивают стабильную выдачу сигнала;
- Алюминиевый радиатор обеспечивает превосходное рассеивание тепла;
- Покрытие радиатора обеспечивает хорошее сопротивление ржавчине и коррозии;
- Защитное вентиляционное отверстие для балансировки давления и уменьшения образования конденсата;
- Отличная устойчивость к ударам и вибрации;
- Линза, стабилизированная к УФ-излучением, устойчивая к высоким температурам;
- Встроенный модуль защиты от перенапряжения 20КА для защиты светильника от индукционный удар молнии;
- Предварительно смонтированный кабель упрощает работу по подключению;
- Защита: обратная полярность, перенапряжение и короткое замыкание;
- Доступны дополнительные функции: реле сигнализации/GPS;

- Водонепроницаемая защита IP67.

### Электрические характеристики заградительных огней ЗОС-6-А, ICAO type A:

Item		
LIGHT OUTPUT	Effective Intensity	20,000cd±25% at day & twilight; 2,000cd±25% at night
	Vertical beam	>3°
	Horizontal Spread	360°
	Light Source	OSRAM LEDs
	LED Color	White
	LED Lifespan	100,000 Hours
OPERATION	Flash Pattern	20-60FPM (40FPM as default)
POWER SUPPLY	Operation voltage	24-48VDC
	Peak Power	620W@day; 180W@night
	Power Consumption@40FPM	92W@day; 23W@night
MECHANICAL STRUCTURE	Lens	<b>Photometric lens:</b> Polycarbonate, UV Stabilized <b>Outer lens:</b> Acrylic, UV Stabilized
	Body	Powder-coated extruding aluminum
	Mounting	Four 16*25mm slot holes on bottom 200 mm PCD
	Net Weight	8KG
	Dimension(W*H)	235mm*360mm
	Protection	IP67
	Operation Temperature	-40°C~+70°C
	Operation Humidity	0-95% RH non-condensing
	Wind resistance	Max.240kph
OTHERS	Optional	•Dry alarm contacts •GPS
	Warranty	5 years

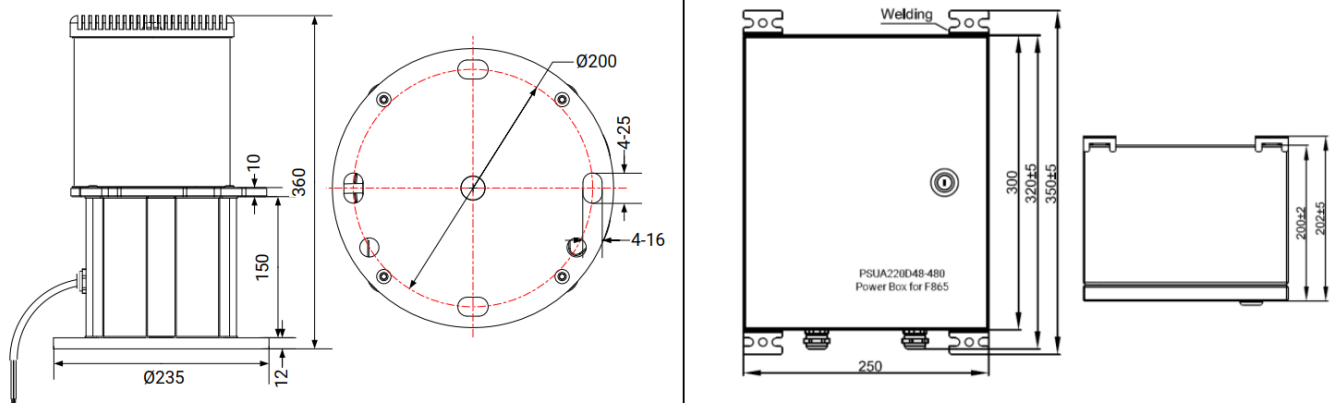
Активация Windows

Чтобы активировать Windows, перейдите на [www.microsoft.com](#)

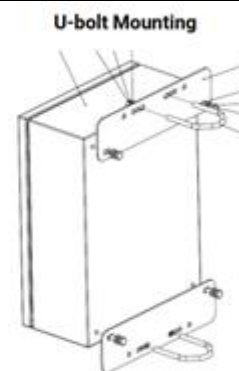
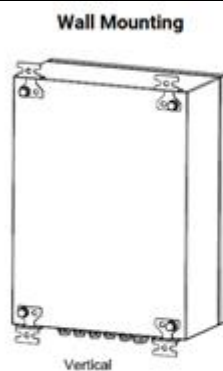
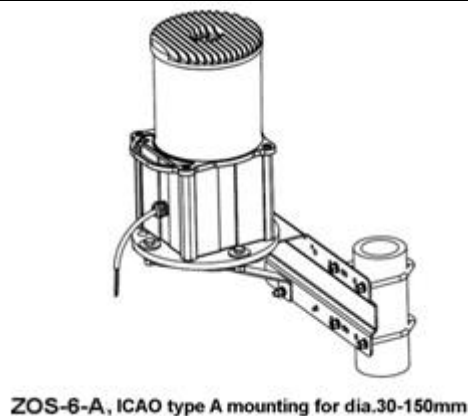
### Электрические характеристики блока управления и мониторинга:

Item		
INPUT	Input voltage	90-264VAC, 50-60Hz
	Power Factor	PF>0.95/230VAC PF>0.98/115VAC at full load
	Efficiency	94%
OUTPUT	Output voltage	48VDC (48-55VDC adjustable)
	Rated power & current	480W, 10A
	Peak power & current	720W, 15A
MECHANICAL STRUCTURE	Enclosure Type	Outdoor
	Enclosure Material	SS304
	Protection	IP65
	Weight	6KG
	Dimension (H*W*Depth)	300*250*200mm
	Operaton Temperature	-25°C~+70°C
	Operation Humidity	20-95% RH non-condensing
Mounting	Wall mounting or U-bolt mounting	

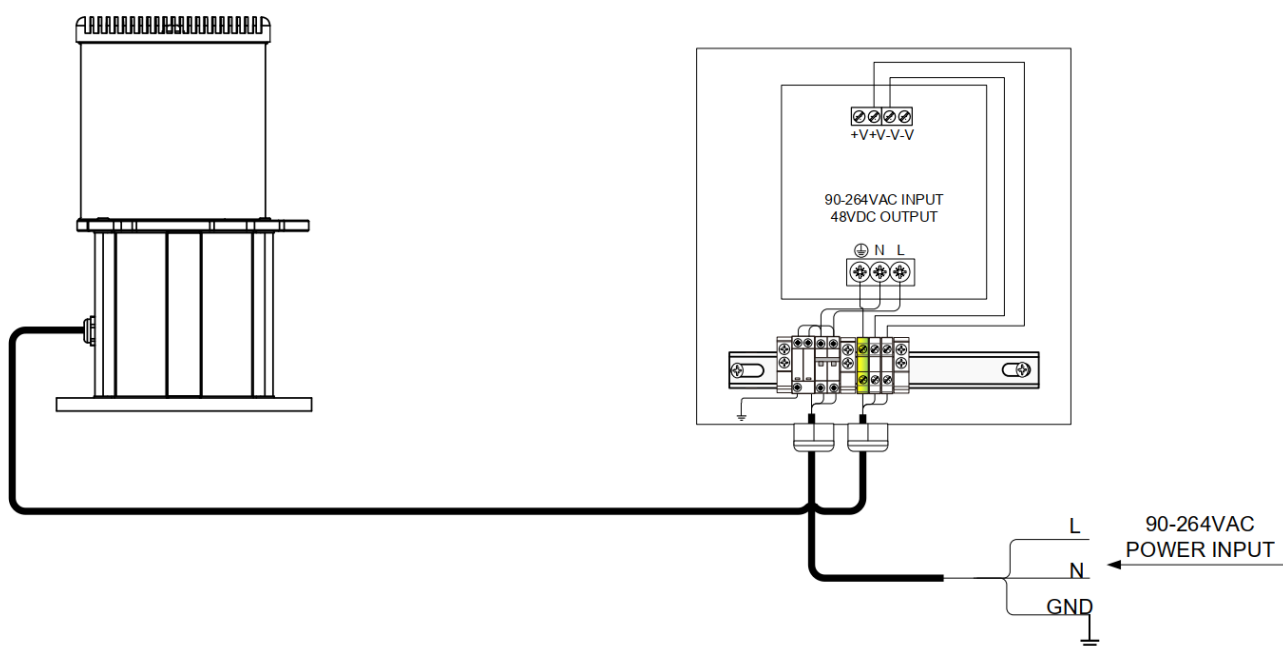
### ОБЩИЙ ВИД И РАЗМЕРЫ:



## ВАРИАНТЫ МОНТАЖА:



## СХЕМА ПОДКЛЮЧЕНИЯ:



## УСЛОВИЯ ГАРАНТИЙНОГО ОБСЛУЖИВАНИЯ:

Требования потребителя, соответствующие законодательству, могут быть предъявлены в течение гарантийного срока.

Сведения о рекламациях: Рекламационные претензии предъявляются предприятию-поставщику в случае выявления дефектов и неисправностей в устройстве ЗОС-6 ранее гарантийного срока.

В рекламационном акте указать:

Тип приборов, дефекты и неисправности, условия при которых они выявлены, время с начала эксплуатации прибора. К акту необходимо приложить копию платёжного документа на прибор.

Гарантии изготовителя:

ЗОС-6 производится в соответствии с ТУ 27.40.39-004-28320930-2018.

Срок действия гарантии 60 месяцев со дня продажи оборудования.

Неисправное оборудование (часть оборудования) в течение гарантийного периода ремонтируется бесплатно или заменяется новым.

Решение вопроса о целесообразности его замены или ремонта остаётся за службой сервиса предприятия-производителя. Замененное оборудование (детали) переходят в собственность службы сервиса.

Гарантийные обязательства не распространяются на оборудование получившее повреждение или вышедшее из строя в результате:

- несоответствия электрического питания соответствующим Государственным техническим стандартам и нормам;
- неправильного электрического подключения;
- нарушений порядка перевозки, хранения, установки оборудования;
- нарушений условий эксплуатации;
- затопления, пожара и иных причин, находящихся вне контроля производителя и продавца;
- дефектов систем, с которыми эксплуатировалось оборудование;
- использования оборудования не по назначению или не в соответствии с руководством по эксплуатации;
- отсутствия заводской таблички с номером модели СМА и серийным номером;
- неофициальной поставки устройства на территорию страны;
- нарушения заводских пломб или обнаружения механических повреждений;
- проведения ремонтных работ лицами, не имеющими квалификации (допуска, лицензии) на предоставление таких услуг;
- использования неоригинальных комплектующих в предыдущем ремонте.

Производитель и продавец не несут ответственности за возможные расходы, связанные с монтажом и демонтажем оборудования, подлежащего гарантийному ремонту, а также за ущерб, нанесённый другому оборудованию, находящемуся у заказчика (покупателя), в результате неисправностей или дефектов, возникших в гарантийный период.

Срок осуществления гарантийного ремонта или обмена оборудования составляет 60 дней с даты приемки в ремонт или иной, согласованный при приемке, срок.

Диагностика оборудования, в случае необоснованности претензий к его неработоспособности и отсутствия неисправностей, является платной услугой и оплачивается заказчиком (покупателем). Заключение о проведении гарантийного обслуживания или его отказе принимает уполномоченный специалист компании-производителя. За ним также остается право принимать решение о том, когда уместно производить ремонт сломавшейся детали, а когда лучше ее заменить.

Поставка гарантийного оборудования поставщику (продавцу) осуществляется силами заказчика (покупателя) и за его счёт.

## **УСЛОВИЯ ПОСТАВКИ:**

- Предоплата 100%
- Срок выполнения заказа 45 дней от даты поступления денежных средств на расчётный счет Поставщика.
- Стороны достигли понимания и пришли к соглашению, что заказываемый и оплаченный объём продукции производится под заказ специально для нужд Заказчика (Покупателя), а значит возврату и обмену не подлежит.
- Продукция соответствует техническому регламенту Евразийского союза, о чем будут предоставлены Декларации соответствия или отказные письма.
- В качестве сопроводительной документации будут поставлены: бухгалтерские документы, Руководство по эксплуатации (технические паспорта), Декларации соответствия или отказные письма.
- Стороны пришли к соглашению, что выше обозначенный список сопроводительной документации является исчерпывающим и Заказчик не вправе требовать, каких-либо дополнительных документов на продукцию.