



КОММЕРЧЕСКОЕ ПРЕДЛОЖЕНИЕ



ЗОС-6-В/С — компактный и легкий светодиодный линейный заградительный огонь средней интенсивности. Он потребляет всего 25 Вт при постоянном горении и 5 Вт в режиме проблеска.

Двенадцать сверх ярких светодиодов OSRAM, установленных на поверхности алюминиевого основания светодиодного модуля.

Оптическая часть оснащена линзой Френеля, концентрирующей лучи в требуемом направлении в соответствии с требованиями ИКАО.

Заградительный огонь средней интенсивности ЗОС-6-В/С оснащен наружным радиатором для улучшенного отвода тепла. Конструкция радиатора, перераспределяет области нагрева, что оптимизирует производительность и стабилизирует рассеивание.

ЗОС-6-В/С обычно устанавливается на сооружениях высотой более 45 метров.

Может работать независимо, самостоятельно функционируя (например, со встроенным фотоэлементом или GPS), как экономное решение.

В большинстве случаев одна или несколько групп огней ЗОС-6-В/С с несколькими ярусами, управляется и контролируется блоком управления.

СООТВЕТСТВИЕ СТАНДАРТАМ И ТРЕБОВАНИЯМ:

- Приказ МИНТРАНСА РФ № 262 от 25 августа 2015 года;
- ICAO Annex 14, 6th Edition;
- ICAO medium intensity, type B/C (**КРАСНЫЙ ПРОБЛЕСКОВЫЙ/НЕПРЕРЫВНЫЙ, НОЧЬ**)

ОСОБЕННОСТИ:

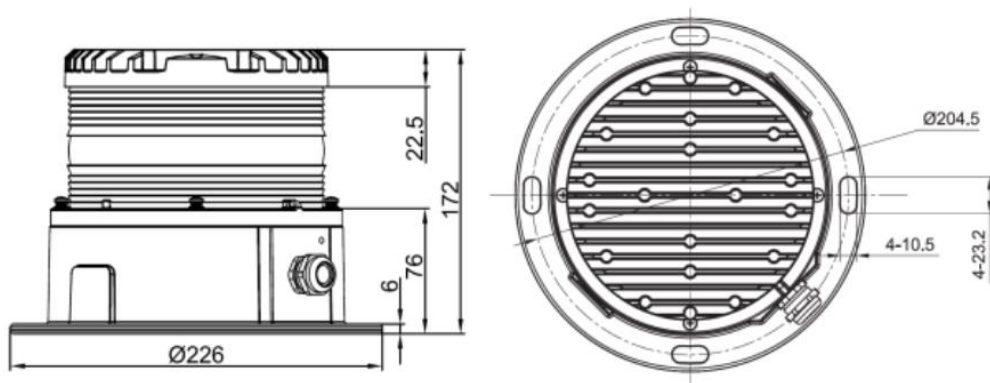
- Двенадцать сверх ярких светодиодов OSRAM, надежный источник света, обеспечивающий долгий срок службы огня;
- Оптическая линза Френеля обеспечивает превосходное распределение света;
- Внутренний светодиодный драйвер и стабилизатор постоянного тока обеспечивают стабильную работу;
- Алюминиевый радиатор обеспечивает превосходное рассеивание тепла;
- Покрытие радиатора обеспечивает хорошее сопротивление ржавчине и коррозии;
- Защитное вентиляционное отверстие для балансировки давления и уменьшения образования конденсата;
- Страховочный трос из нержавеющей стали защищает головку фонаря от падения во время технического обслуживания;
- Линза, стабилизированная к УФ-излучением, устойчивая к высоким температурам;
- Предварительно смонтированный кабель упрощает работу по подключению;
- Защита: обратная полярность, перенапряжение и короткое замыкание;

- Регулируемая частота вспышки от 20 до 60 проблесков в минуту.
- Доступны дополнительные функции: встроенный фотоэлемент и реле сигнализации;
- Защита: IP67.

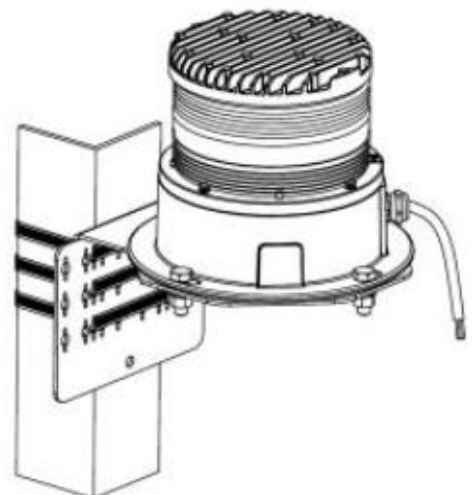
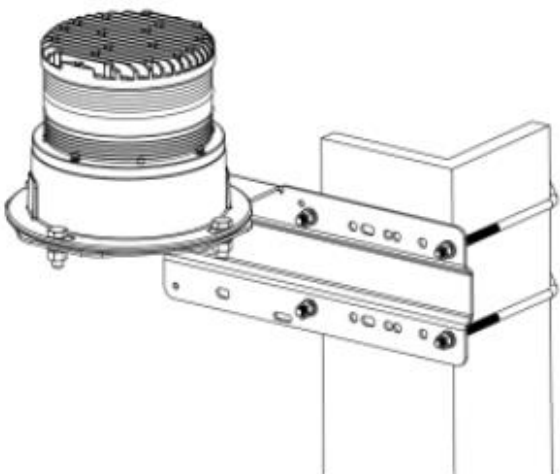
Электрические характеристики заградительных огней ЗОС-6-В/С, ICAO type В/С:

Item		ZOS-6-B/C Specification (Export Version)
LIGHT OUTPUT	Effective Intensity	>1500cd
	Vertical beam	>3°
	Horizontal Spread	360°
	Light Source	OSRAM LEDs
	LED Color	Red
	LED Lifespan	100,000 Hours
OPERATION	Flash Pattern	Steady/20-60FPM
POWER SUPPLY	Input Voltage	85-265VAC, 50-60Hz / 48VDC / 24VDC / 12VDC
	Power Consumption	25W (Steady), 5W (Flashing)
MECHANICAL STRUCTURE	Lens	Polycarbonate, UV Stabilized
	Body	Aviation yellow powder-coated die-casting Aluminum
	Mounting	Four 10.5*23.2mm slot holes on bottom 204.5mm PCD
	Net Weight	5KG
	Dimension(W*H)	226mm*172mm
	Protection	IP67
	Operation Temperature	-40°C~+70°C
	Operation Humidity	0-95% RH non-condensing
	Wind resistance	Max.240kph
OTHERS	Optional	•Built-in photocell •Dry alarm contacts
	Warranty	5 years

ОБЩИЙ ВИД И РАЗМЕРЫ:



ВАРИАНТЫ МОНТАЖА:



УСЛОВИЯ ГАРАНТИЙНОГО ОБСЛУЖИВАНИЯ:

Требования потребителя, соответствующие законодательству, могут быть предъявлены в течение гарантийного срока.

Сведения о рекламациях: Рекламационные претензии предъявляются предприятию-поставщику в случае выявления дефектов и неисправностей в устройстве ЗОС-6 ранее гарантийного срока.

В рекламационном акте указать:

Тип приборов, дефекты и неисправности, условия при которых они выявлены, время с начала эксплуатации прибора. К акту необходимо приложить копию платёжного документа на прибор.

Гарантии изготовителя:

ЗОС-6 производится в соответствии с ТУ 27.40.39-004-28320930-2018.

Срок действия гарантии 60 месяцев со дня продажи оборудования.

Неисправное оборудование (часть оборудования) в течение гарантийного периода ремонтируется бесплатно или заменяется новым.

Решение вопроса о целесообразности его замены или ремонта остаётся за службой сервиса предприятия-производителя. Замененное оборудование (детали) переходят в собственность службы сервиса.

Гарантийные обязательства не распространяются на оборудование получившее повреждение или вышедшее из строя в результате:

- несоответствия электрического питания соответствующим Государственным техническим стандартам и нормам;
- неправильного электрического подключения;
- нарушений порядка перевозки, хранения, установки оборудования;
- нарушений условий эксплуатации;
- затопления, пожара и иных причин, находящихся вне контроля производителя и продавца;
- дефектов систем, с которыми эксплуатировалось оборудование;
- использования оборудования не по назначению или не в соответствии с руководством по эксплуатации;
- отсутствия заводской таблички с номером модели СМА и серийным номером;
- неофициальной поставки устройства на территорию страны;
- нарушения заводских пломб или обнаружения механических повреждений;
- проведения ремонтных работ лицами, не имеющими квалификации (допуска, лицензии) на предоставление таких услуг;
- использования неоригинальных комплектующих в предыдущем ремонте.

Производитель и продавец не несут ответственности за возможные расходы, связанные с монтажом и демонтажем оборудования, подлежащего гарантийному ремонту, а также за ущерб, нанесённый другому оборудованию, находящемуся у заказчика (покупателя), в результате неисправностей или дефектов, возникших в гарантийный период.

Срок осуществления гарантийного ремонта или обмена оборудования составляет 60 дней с даты приемки в ремонт или иной, согласованный при приемке, срок.

Диагностика оборудования, в случае необоснованности претензий к его неработоспособности и отсутствия неисправностей, является платной услугой и оплачивается заказчиком (покупателем). Заключение о проведении гарантийного обслуживания или его отказе принимает уполномоченный специалист компании-производителя. За ним также остается право принимать решение о том, когда уместно производить ремонт сломавшейся детали, а когда лучше ее заменить.

Поставка гарантийного оборудования поставщику (продавцу) осуществляется силами заказчика (покупателя) и за его счёт.

УСЛОВИЯ ПОСТАВКИ:

- Предоплата 100%
- Срок выполнения заказа 45 дней от даты поступления денежных средств на расчётный счет Поставщика.
- Стороны достигли понимания и пришли к соглашению, что заказываемый и оплаченный объём продукции производится под заказ специально для нужд Заказчика (Покупателя), а значит возврату и обмену не подлежит.
- Продукция соответствует Техническому регламенту Евразийского союза, о чем будут предоставлены Декларации соответствия или отказные письма.
- В качестве сопроводительной документации будут поставлены: бухгалтерские документы, Руководство по эксплуатации (технические паспорта), Декларации соответствия или отказные письма.
- Стороны пришли к соглашению, что выше обозначенный список сопроводительной документации является исчерпывающим и Заказчик не вправе требовать, каких-либо дополнительных документов на продукцию.